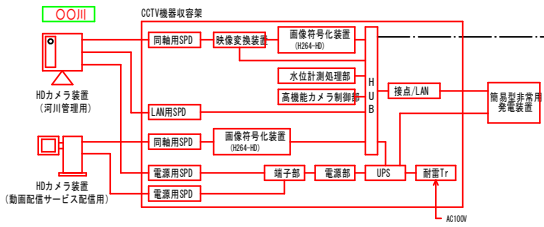
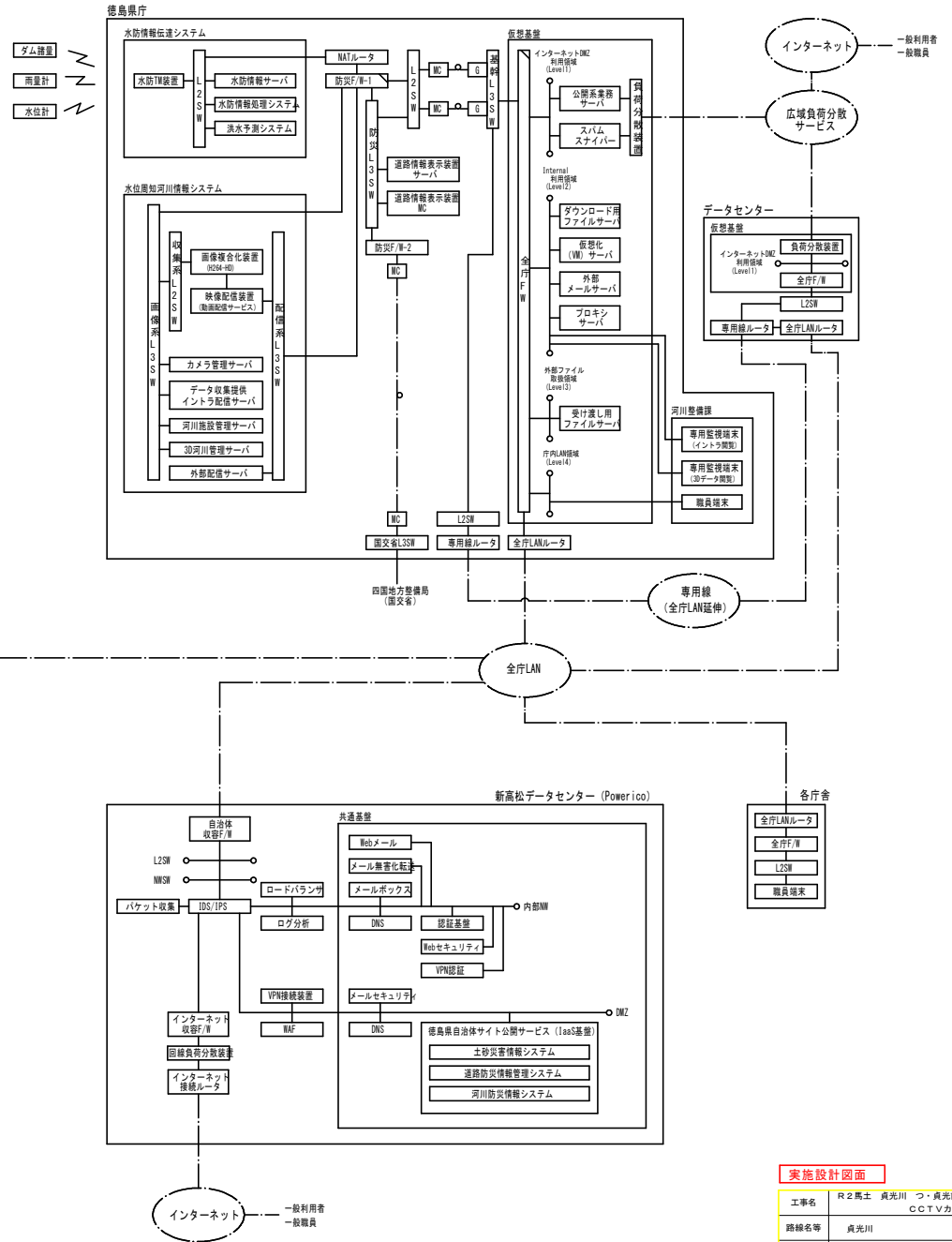


徳島県 河川監視カメラ情報システム

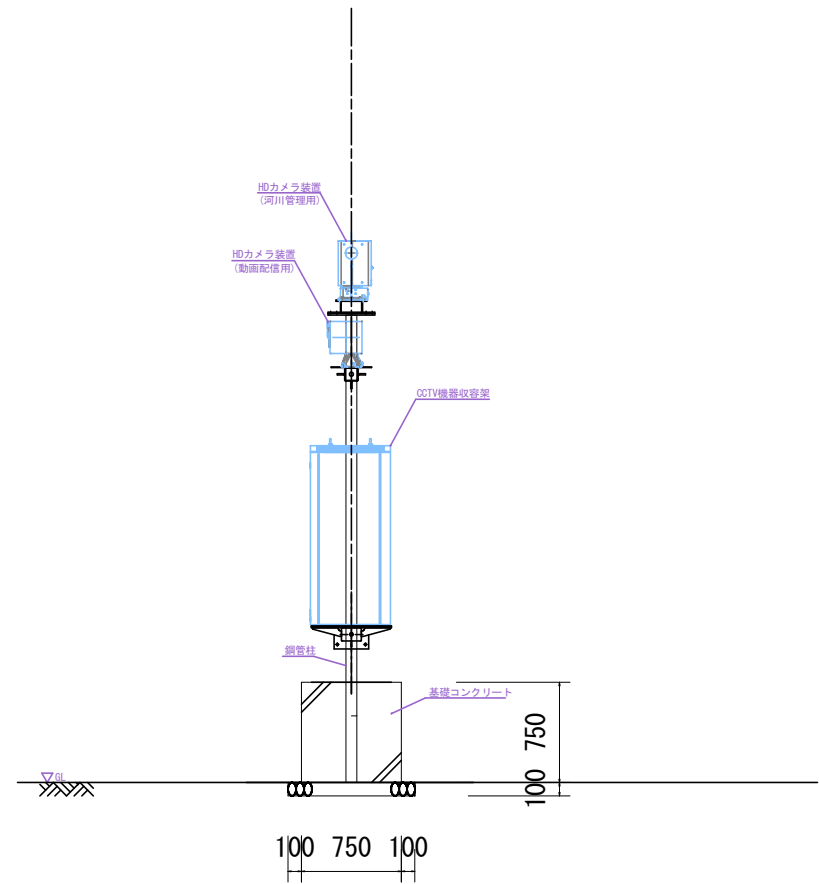
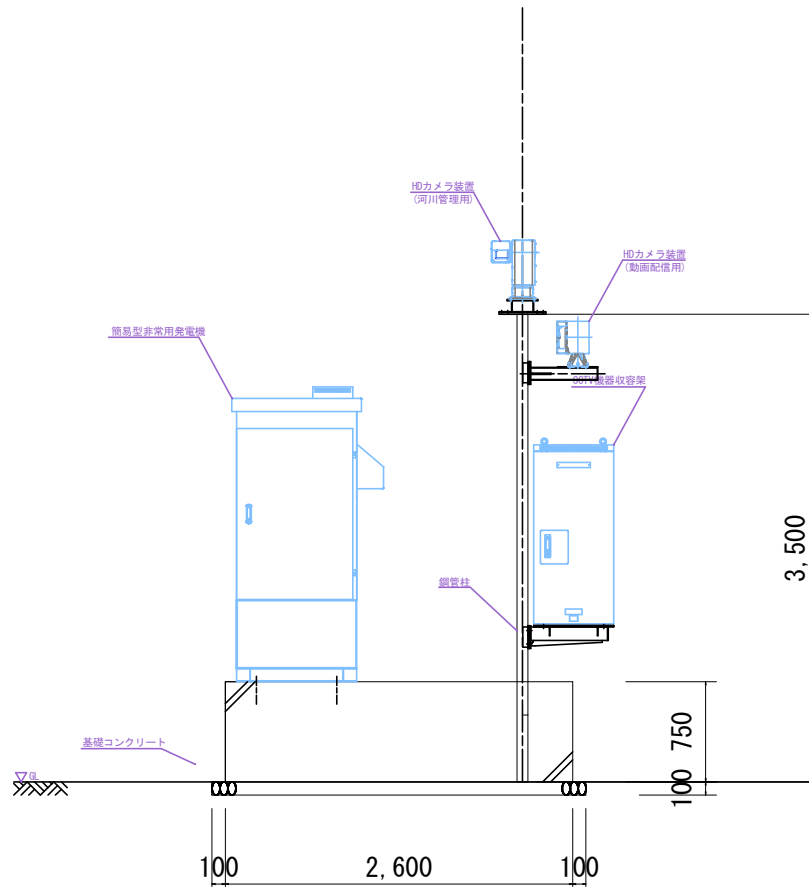
【システム構成図】



 : 既設設備 : 既設更新設備 : その他設備(別途工事) UPS : 無停電電源装置
 : 新設設備 : 既設改造設備(別途工事) : 既設撤去設備 接点/LAN : 接点LAN変換器

実施設計図面	
工事名	R2馬士 貞光川 つ・貞光前田 CCTVカメラ設置工事(2)
路線名等	貞光川
工事箇所	奥馬郡つるぎ町貞光前田(第2分前)
図面名	システム構成図
縮尺	図示
図面番号	1 / 3
会社名	
事業者名	徳島県西部総合市民局 国土整備部(奥馬)

CCTVカメラ設置図 S=1/20



基礎数量計算

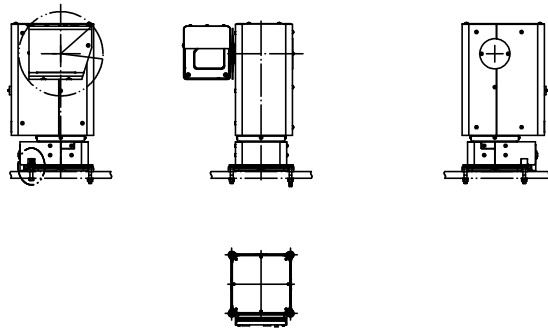
工種	計算	数量	単位
コンクリート	$0.75 \times 0.75 \times 2.60$	1.5	m ³
型枠	$2 (0.75 \times 2.6) + 2 (0.75 \times 0.75)$	5.0	m ²
基礎採石	$(0.75 + 0.1 + 0.1) \times (2.6 + 0.1 + 0.1)$	2.7	m ²

実施設計図面

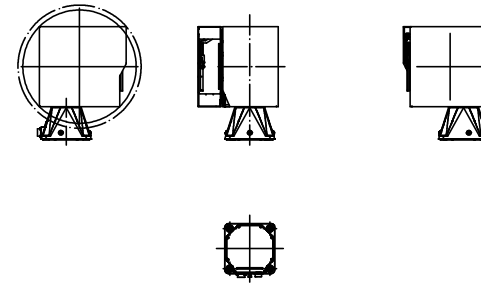
工事名	R2馬士 貞光川 つ・貞光前田 CCTVカメラ設置工事 (2)		
路線名等	貞光川		
工事箇所	美馬部つるぎ町貞光前田 (第2分割)		
図面名	参考図(1)		
縮尺	図示	図面番号	2 / 3
会社名			
事業者名	徳島県西部総合振興局 県土整備部 (美馬)		

カメラ装置参考図 S=1/8

動画配信用カメラ

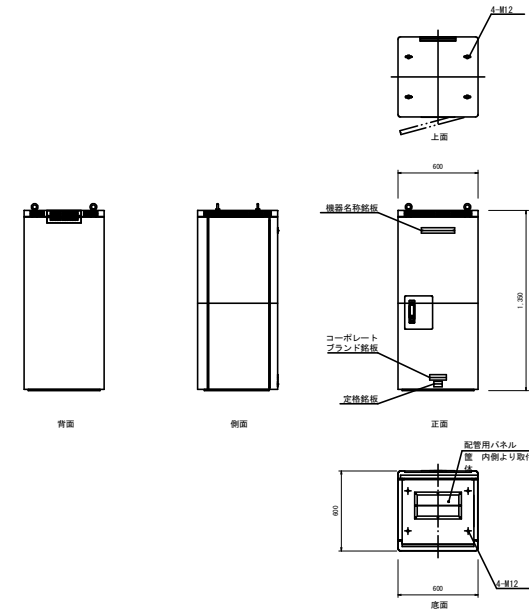
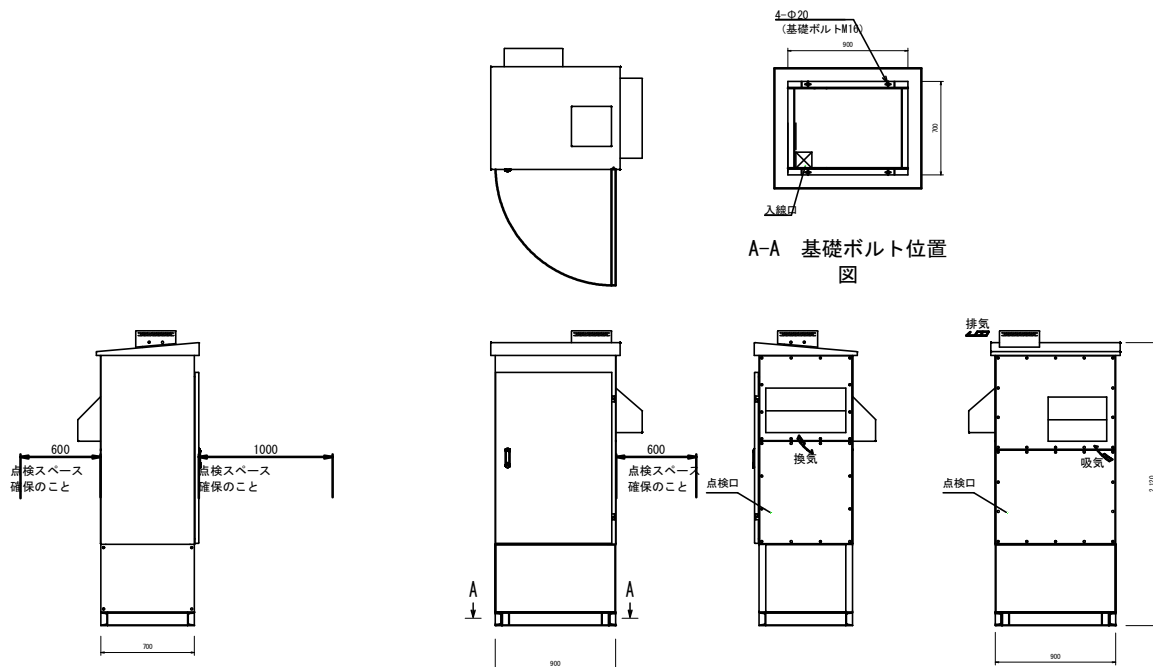


監視用カメラ



機器収容架参考図 S=1/20

非常用発電機参考図 S=1/20



実施設計図面

工事名	R2馬士 貞光川 つ・貞光前田		
路線名等	貞光川		
工事箇所	美馬部つるぎ町貞光前田 (第2分割)		
図面名	参考図(2)		
縮尺	図示	図面番号	3 / 3
会社名			
事業者名	徳島県西部総合振民局 県土整備部 (美馬)		